



ИП Фролов Виталий Яковлевич

Производство строительных вибраторов.

г.Ярославль, тел/факс: (4852) 93-99-69, 8-800-500-40-02

info@vibromash.com

<http://vibromash.com>

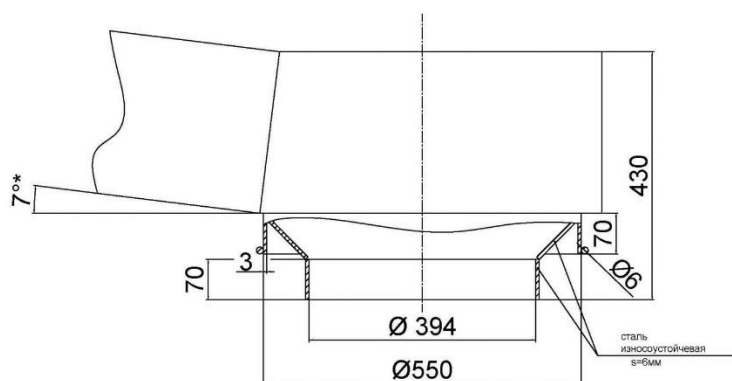
ВИБРОПИТАТЕЛЬ ЖЕЛОБЧАТЫЙ ПВЖ-500x1200

Вибропитатели применяются на предприятиях черной и цветной металлургии (обогащительные фабрики, металлургические заводы, ферросплавные заводы), в горной, строительной, химической, пищевой и других отраслях промышленности для выгрузки каменного угля, песка, руды, различных инертных материалов, минеральных удобрений, торфа, поваренной соли, соды и проч. В наших вибропитателях мы используем вибраторы повышенной надежности собственного производства с ресурсом работы 5000ч., что значительно надежней и долговечней вибропитателей с электромагнитным приводом. Посредством частотного преобразователя, входящего в шкаф управления, возможна плавная регулировка частоты оборотов вибраторов, а вместе с тем и скорости подачи материалов. Изменять амплитуду колебаний вибраторов возможно посредством изменения положения угла дебалансов.

№	Наименование	Значение
1	Ширина лотка питателя, мм	500
2	Длина лотка питателя, мм	1200
3	Высота лотка питателя, мм	280
4	Длина подачи по осям входного и выходного патрубков, мм	1190
5	Крупность транспортируемого материала, мм, не более	90
6	Наибольшая производительность питателя, м ³ /час.	50
7	Исполнение вибропитателя	Закрытое, Напольное с амортизационными пружинами
8	Крепление крышки	Быстросъемные зажимы
9	Материал лотка питателя	сталь износостойчивая HARDOX , 6мм
10	Тип Вибратора	ВИ-106НБ – 2 шт.
11	Расположение вибраторов относительно лотка	Нижнее
12	Частота оборотов, мин	1500
	Напряжение, В	380
	Частота, Гц	50
13	Мощность, кВт	2*2,5
14	Ток, А	4,1
15	Степень защиты. IP	66
16	Возмущающая сила, кН	24,6
17	Диаметр выгрузочного отверстия	580

18	Диаметр выгрузочного отверстия	245
19	Габаритные размеры питателя, мм, не более	
	Длина	2140
	Ширина	800
	Высота	1547
20	Масса, кг	500
21	Стоимость, руб. с НДС	350 000
22	Срок производства – 15 рабочих дней.	

Конструкция патрубка выгрузки:



На верхнем съёмном кожухе предусмотрен дополнительный патрубок, наружным диаметром 150мм, толщина стенки 3мм, высотой 100мм. Патрубок установлен вертикально соосно с осью патрубка выгрузки.

На каждом вибропитателе предусмотрена возможность установки амортизаторов типа ВА3 2101, которые поставляются отдельно в комплекте 4 штук, а так же детали фиксации амортизаторов на узлах крепления.

В комплект поставки входит:

Вибропитатель с 2 вибраторами повышенной надежности,

Паспорт на вибропитатель,

Паспорта на вибраторы

С Уважением, ИП Фролов В.Я.